

Patch Cord S/FTP Cat.6A LSZH

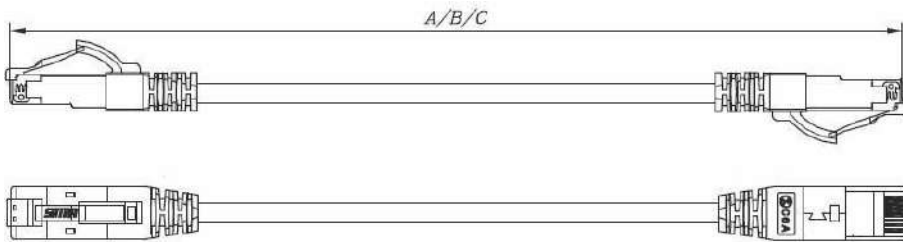
Hoja Técnica 1/2

Referencia:	0103090304
0103090105	0103090305
0103090204	0103090504
0103090205	0103090505

El patch cord Categoría 6A SATRA ofrece una solución única para entornos de alta densidad de cableado. Su diseño inyectado mejora el control y protección del cable. Son ideales para la conexión de servidores, switches, Patch Panel, o cualquier equipo de distribución con alta concentración de puntos con salidas RJ-45 con pines de conexión enchapados en oro. Están fabricados con cable multifilar, brindando mayor flexibilidad, categorizado como LSZH, construcción S/FTP, cumple y supera todas las especificaciones de las normas internacionales.



DIMENSIONES DE ENSAMBLAJE



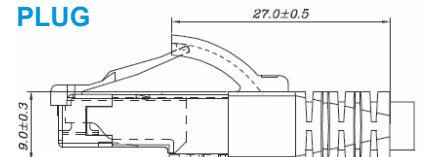
- A** Longitud de 1-9M (10M no incluido), tolerancia 0 ± 80 mm.
- B** Longitud de 10-20M (20M incluido), tolerancia 0 ± 150 mm.
- C** Longitud por encima de 20M (20 no incluido), tolerancia $+(C*1\%) / -0$

ESPECIFICACIONES

- Calibre del conductor** 4 Pares / 26 AWG
- Chaqueta** E132276-C (UL) CM / LL64151- FT4 CAT6A LSZH
- Estándares** ISO / IEC 11801 ANSI / TIA 568-C.2 IEC 60603-7 EN 50173
- Certificación** ETL
- Longitud** 1, 2, 3 y 5 mts
- Colores** Azul y rojo

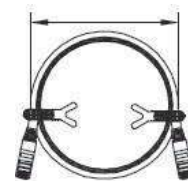
Cumplimos con todos los requisitos especificados en el hardware de conexión exigido por la ANSI/TIA 568-C.2 Patch Cord S/FTP Cat. 6A

PLUG




- Material** Policarbonato blindado
UL 94-V0 o UL 94-V2
- Conector** Chapado en oro de $50 \mu\text{m}$

CURVATURA



- Longitud** Tolerancia 0 ± 15 mm.

Certificado por: 

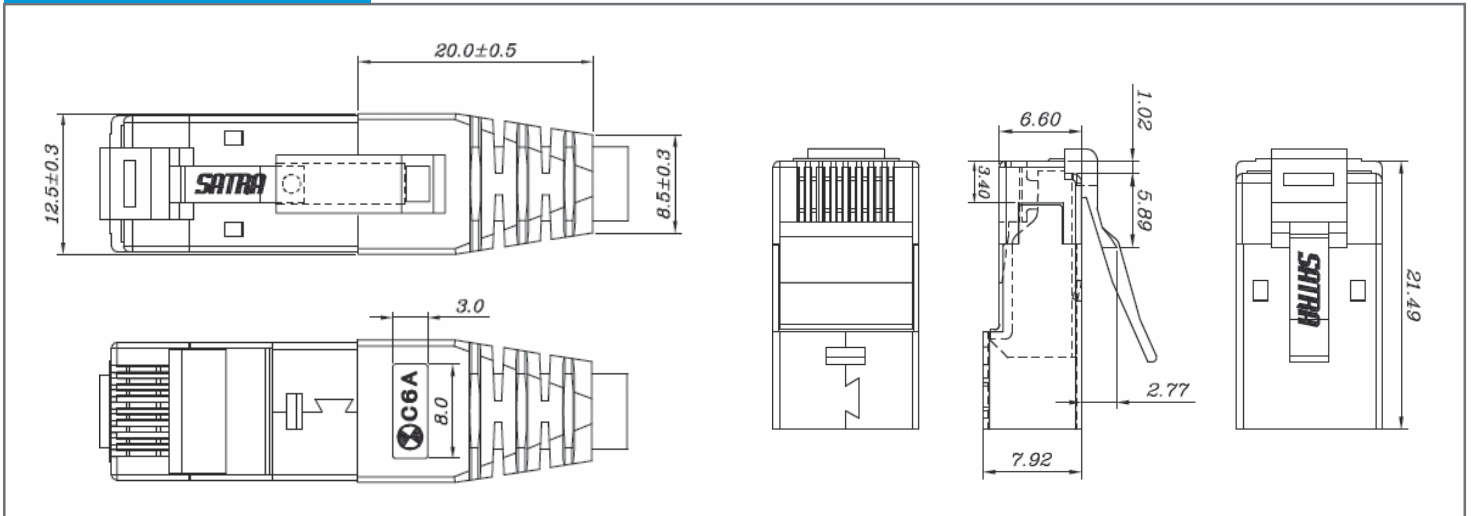
Este documento es confidencial y propiedad de SATRA, quien posee los derechos de autor. Por ello no debe ser copiado o modificado en cualquier forma, en todo o en parte, sin el permiso por escrito de SATRA. Las características relacionadas con este documento no son contractuales y pueden ser modificadas sin previo aviso

Patch Cord S/FTP Cat.6A LSZH

Hoja Técnica 2/2

Referencia: 0103090304
 0103090105 0103090305
 0103090204 0103090504
 0103090205 0103090505

VISTA ISOMÉTRICA



*Medidas expresadas en milímetros

ELÉCTRICO

Aplicaciones UL	250 volts AC Máx. 2 Amp
Voltaje de resistencia dieléctrica	500 volts AC
Resistencia de aislamiento	100 M Ω
Terminación	Resistencia 20m Ω Máx.

TOLERANCIAS

Milímetros		Angular	
.X	± 0.20	.X°	$\pm 5^\circ$
XX	± 0.10	.XX°	$\pm .2^\circ$

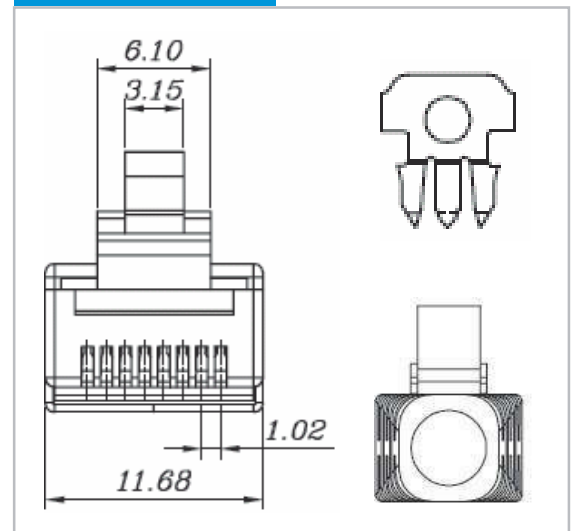
FÍSICO

Carcasa	Polycarbonato, UL94V-0 o UL94V-2
Conector	Blindado con sistema de protección para lengüetas
Hoja de contacto	Aleación de cobre
Conductor	26 AWG
Enchapado en oro	$3 \mu'' \sim 50 \mu''$

MECÁNICO

Resistencia a la tracción del cable	20 libras Min.
Durabilidad	200 ciclos de acoplamiento

VISTA FRONTAL



Cumplimos con todos los requisitos especificados en el hardware de conexión exigido por la ANSI/TIA 568-C.2 Patch Cord S/FTP Cat. 6A

Certificado por: 

Este documento es confidencial y propiedad de SATRA, quien posee los derechos de autor. Por ello no debe ser copiado o modificado en cualquier forma, en todo o en parte, sin el permiso por escrito de SATRA. Las características relacionadas con este documento no son contractuales y pueden ser modificadas sin previo aviso

www.satranet.com

 **SATRA**
COMMUNICATIONS PRODUCTS