

Jack Modular Categoría 6

Hoja Técnica 1/2

Referencia 0102010001
0102010004
0102010005
0102010009

El jack categoría 6 SATRA cumple los requerimientos publicados en los estándares de la ANSI/TIA 568-C e ISO/IEC 11801, logrando óptimos desempeños para transmisiones a 1 Gigabit por segundo satisfaciendo los altos requerimientos de ancho de banda. Con cubierta de plástico rígido, resistente al impacto, al fuego, pines de conexión enchapados en oro de 50 micro pulgadas.



ESPECIFICACIONES

Estándar ISO / IEC 11801 CAT.6 ANSI/TIA 568-C.2.

Colores de Jacks: Rojo, azul, blanco y negro

Aplicaciones que soporta: IEEE 802.3af/at - Power Over Ethernet (PoE)

Tipo de orientación del IDC: 90°

Certificación ETL

Certificado por:



Cumplimos con todos los requisitos especificados en el hardware de conexión exigido por la ANSI/TIA 568-C.2 Cat 6, ISO/IEC 11801

Este documento es confidencial y propiedad de SATRA, quien posee los derechos de autor. Por ello no debe ser copiado o modificado en cualquier forma, en todo o en parte, sin el permiso por escrito de SATRA. Las características relacionadas con este documento no son contractuales y pueden ser modificadas sin previo aviso

www.satranet.com

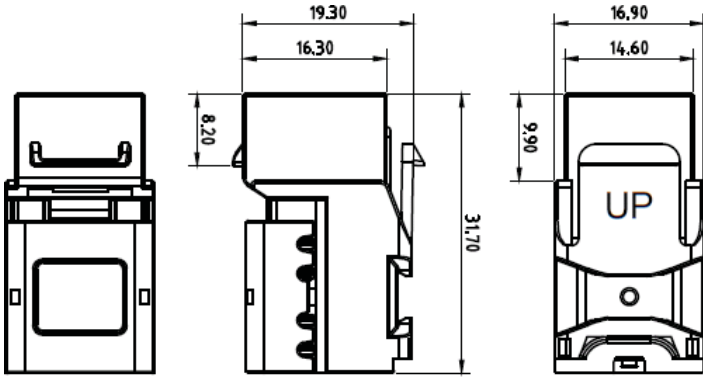


Jack Modular Categoría 6

Hoja Técnica 2/2

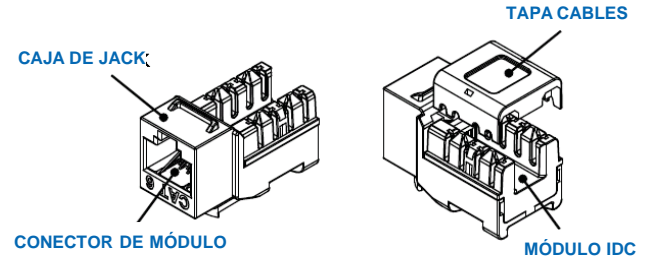
Referencia 0102010001
0102010004
0102010005
0102010009

DIMENSIONES DE ENSAMBLAJE



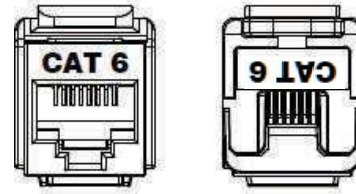
*Medidas expresadas en milímetros

VISTA ISOMETRICA



TOLERANCIAS

Pulgadas		Milímetros		Angular	
.X	± .016	.X	± 0.2	X	± 1°
.XX	± .008	.XX	± 0.1	.X	± .5°
.XXX	± .004				



FÍSICO

Cubierta	Plástico retardante de flama, alto impacto, UL 94V-0.
Conector	Aleación de bronce fosforado chapado con 50 micro pulgadas de oro.
IDC	Aleación de bronce fosforado con 100 micro pulgadas 100% aleación de Sn (estaño).

ELÉCTRICO

Resistencia de aislamiento eléctrico	500 MΩmin. @ 100V DC
Voltaje de rigidez dieléctrica	1000V DC o AC
Pico de contacto	@ 60Hz en 1 minuto.

MECÁNICO

Inserción/Extracción	750 ciclos mínimos
IDC calibre del cable	22 ~ 24 AWG

Certificado por:



Cumplimos con todos los requisitos especificados en el hardware de conexión exigido por la ANSI/TIA 568-C.2 Cat 6, ISO/IEC 11801

Este documento es confidencial y propiedad de SATRA, quien posee los derechos de autor. Por ello no debe ser copiado o modificado en cualquier forma, en todo o en parte, sin el permiso por escrito de SATRA. Las características relacionadas con este documento no son contractuales y pueden ser modificadas sin previo aviso

www.satranet.com

